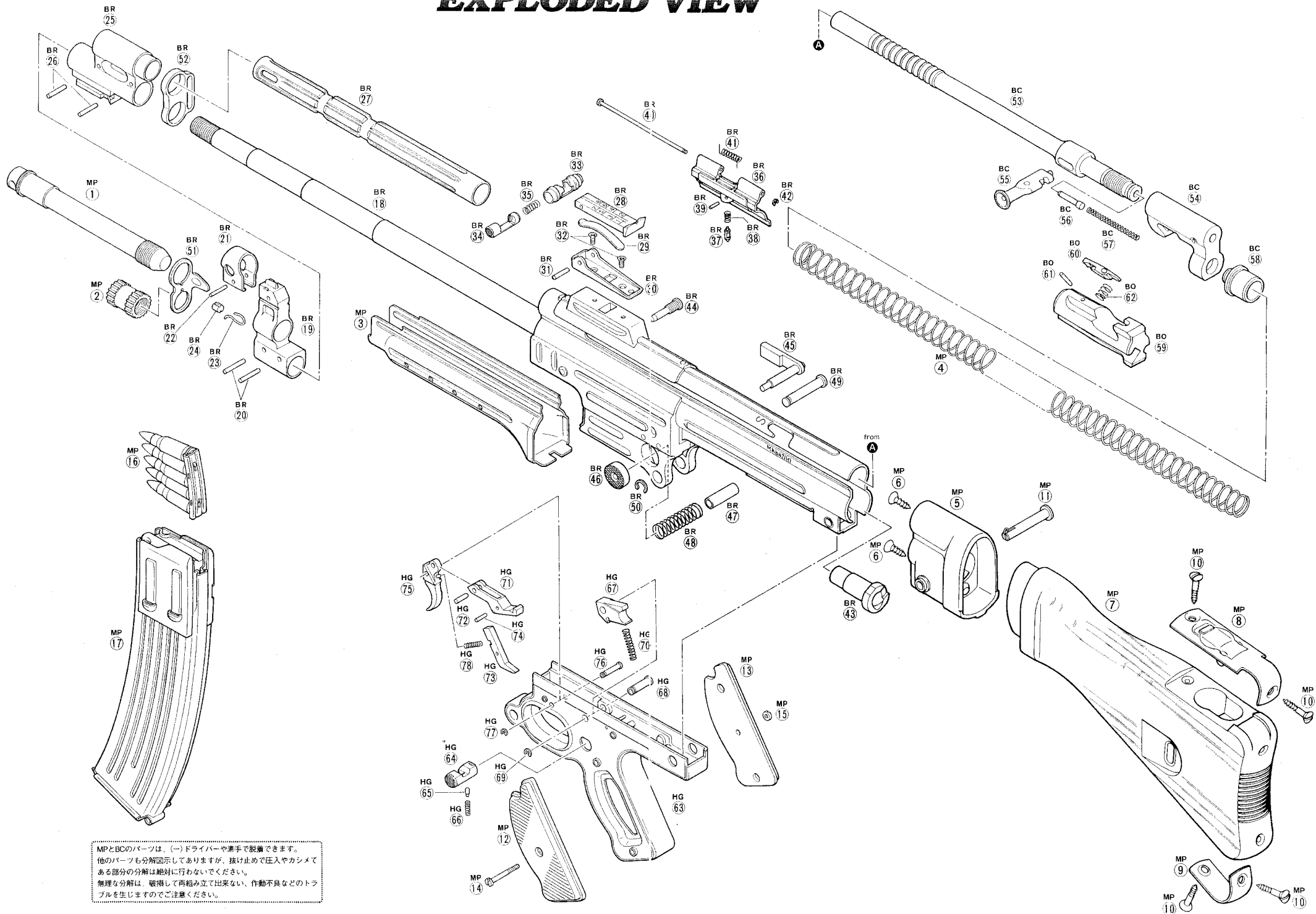


EXPLODED VIEW



MPとBCのパーツは、(一)ドライバーや素手で脱着できます。
 他のパーツも分解図示してありますが、抜け止めで圧入やカシメてある部分の分解は絶対に行わないでください。
 無理な分解は、破損して再組み立て出来ない、作動不良などのトラブルを生じますのでご注意ください。