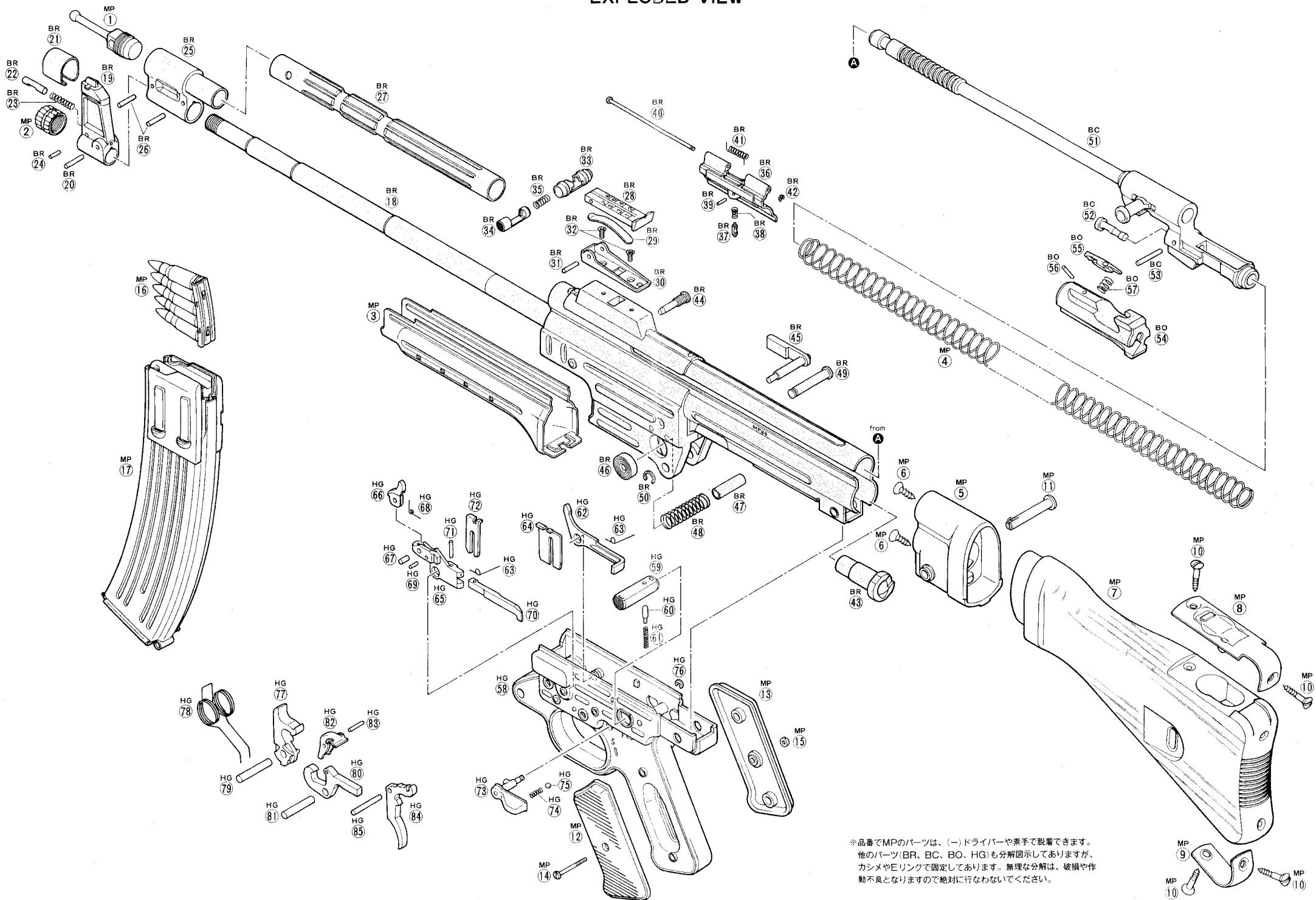


EXPLODED VIEW



※品番でMPのパーツは、(-)ドライバーや素手で脱着できます。
 他のパーツ(BR, BC, BO, HG)も分解図示してありますが、
 カシメやEリングで固定してあります。無理な分解は、破損や作
 働不良となりますので絶対に行なわないでください。